

Serie de sensores de presión DW50x

Sensor de presión, Ø38mm 127lang, 12-30V CC, G1/4 "A, 2x PNP NC/NO, 0-5/10V / 0/4-20mA, conector M12 de 4 polos, IP67, PC (plástico), pantalla TFT, IO-Link



Pantalla TFT en color con visualización de texto sin formato Interfaz IO-Link

Los sensores de presión de la serie DW5x para rangos de presión de -1bar...+600bar son las "navajas suizas" entre los sensores de presión de ipf electronic. Altamente flexibles para su uso con medios líquidos y gaseosos en todas las aplicaciones imaginables, estos dispositivos no dejan nada que desear en cuanto a comodidad de manejo y características técnicas. Los sensores con interfaz IO-Link tienen una salida de conmutación y una segunda salida variable que puede definirse como salida de conmutación, analógica o de alarma, según sea necesario. Todos los ajustes del DW5x pueden probarse antes de su uso práctico en una aplicación mediante una "función de prueba fuera de línea" sin necesidad de presurizar los sensores.

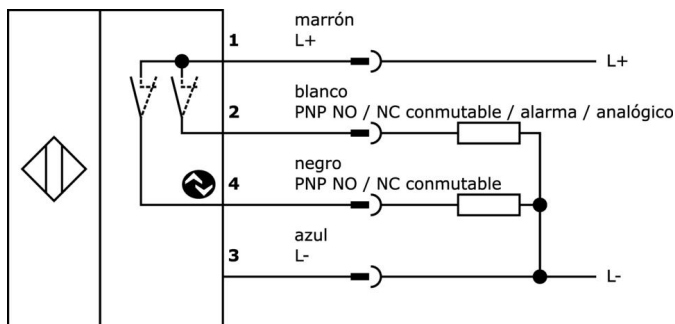
El centro de atención es la pantalla TFT en color integrada y de fácil lectura, con sus variadísimas opciones para los distintos modos de visualización. Algunos ejemplos Visualización de la presión en texto plano con visualización de tendencias y marcación precisa de los puntos de conmutación u opciones de visualización en color para alcanzar puntos de conmutación previamente definidos. Pero el potencial de la pantalla en color fácilmente conmutable está lejos de agotarse.

La pantalla se puede leer perfectamente en cualquier posición de montaje, ya que se puede girar en pasos de 90° y la carcasa también se puede girar de forma continua 305°. Los sensores con célula de medición totalmente de acero inoxidable y procesador integrado no sólo proporcionan la presión, sino que también determinan un valor de temperatura relativa del medio si es necesario.

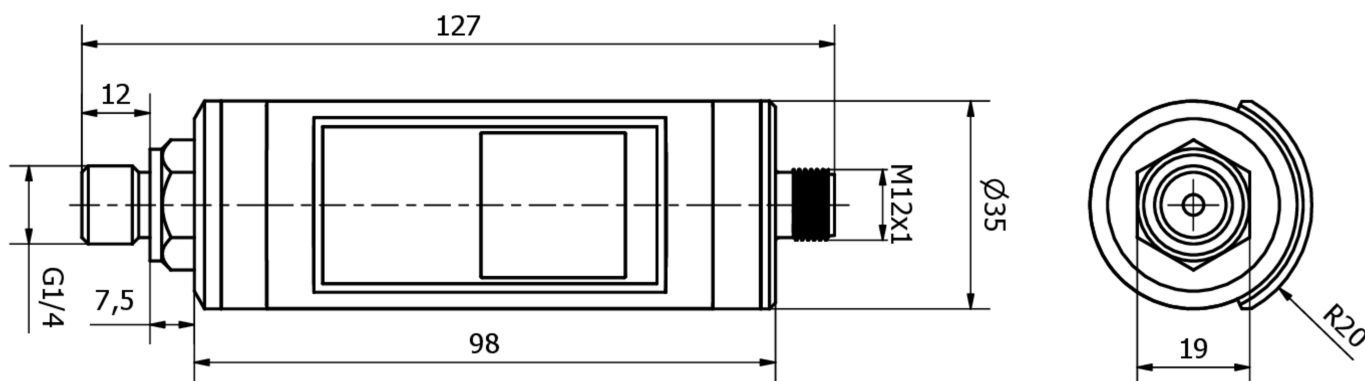
N° de artículo	DW50310D	DW50310S	DW50310T
Diseño	Cilindro liso		
Material de la carcasa	Plástico PC		
ardSOCA_Abmessungen	Ø38mm, 127mm de largo		
Grado de protección (IP)	IP67		
Rango de medición presión	0 - 10 bar	-1 - 9 bar	0 - 60 bar
Máx. presión de funcionamiento	20 bar	20 bar	120 bar
Método de medición	Relativo		
Versión de la conexión al proceso	G1/4 en A		
ardTEME_WerkstoffDesProzessa	Edelstahl 1.4305		
Material de la junta en la conexión de proceso	Plástico (NBR)		
ardTEME_WerkstoffDerMesszelle	Acero inoxidable 1.4404		
ardSOCA_ElektrischerAnschluss	Conector M12 de 4 clavijas		
ardSOCA_Betriebsspannung	12-30VDC		
Corriente en vacío	40 mA		
Cantidad de salidas de conmutación	2		
Versión de la salida de conmutación	PNP/NPN		
Frecuencia de conmutación	50 Hz		
Corriente de conmutación asignada	250 mA		
Ejecución de la función de conmutación	programable/configurable		
Versión de la salida de alarma	PNP		
Versión de la salida analógica	0 - 10V 0 - 20mA 0 - 5V 4 - 20mA		
Número de salidas analógicas	1		
ardTEEL_Schutzfunktionen	Verpolungsschutz Kurzschlusschutz		
Divergencia relativa de linealidad	0,25 %		
Repetibilidad relativa	0,15 %		
Exactitud relativa de medición	0,5 %		
Deriva de temperatura en todo el rango de medición	1 %		
deriva a largo plazo por año	0,1 %		
Temperatura del medio	-20 - 80 °C		
Temperatura ambiente	-20 - 70 °C		
Pantalla	Pantalla TFT		
Indicación de la medición	Relativo		
Procedimiento de ajuste	Parametrización		
Tiempo de respuesta/caída	10 ms		
Tiempo de inicialización	2000 ms		
ardTEEL_Lebensdauer	100 Millionen Lastwechsel		
Versión IO-Link	V1.1.4		

N° de artículo	DW503104	DW503105	DW503106	DW503107
Diseño	Cilindro liso			
Material de la carcasa	Plástico PC			
ardSOCA_Abmessungen	Ø38mm, 127mm de largo			
Grado de protección (IP)	IP67			
Rango de medición presión	0 - 100 bar	0 - 250 bar	0 - 400 bar	0 - 600 bar
Máx. presión de funcionamiento	200 bar	500 bar	800 bar	1200 bar
Método de medición	Relativo			
Versión de la conexión al proceso	G1/4 en A			
ardTEME_WerkstoffDesProzessa	Edelstahl 1.4305			
Material de la junta en la conexión de proceso	Plástico (NBR)			
ardTEME_WerkstoffDerMesszelle	Acero inoxidable 1.4404			
ardSOCA_ElektrischerAnschluss	Conector M12 de 4 clavijas			
ardSOCA_Betriebsspannung	12-30VDC			
Corriente en vacío	40 mA			
Cantidad de salidas de conmutación	2			
Versión de la salida de conmutación	PNP/NPN			
Frecuencia de conmutación	50 Hz			
Corriente de conmutación asignada	250 mA			
Ejecución de la función de conmutación	programable/configurable			
Versión de la salida de alarma	PNP			
Versión de la salida analógica	0 - 10V 0 - 20mA 0 - 5V 4 - 20mA			
Número de salidas analógicas	1			
ardTEEL_Schutzfunktionen	Verpolungsschutz Kurzschlusschutz			
Divergencia relativa de linealidad	0,25 %			
Repetibilidad relativa	0,15 %			
Exactitud relativa de medición	0,5 %			
Deriva de temperatura en todo el rango de medición	1 %			
deriva a largo plazo por año	0,1 %			
Temperatura del medio	-20 - 80 °C			
Temperatura ambiente	-20 - 70 °C			
Pantalla	Pantalla TFT			
Indicación de la medición	Relativo			
Procedimiento de ajuste	Parametrización			
Tiempo de respuesta/caída	10 ms			
Tiempo de inicialización	2000 ms			
ardTEEL_Lebensdauer	100 Millionen Lastwechsel	100 Millionen Lastwechsel	100 Millionen Lastwechsel	10 Millionen Lastwechsel
Versión IO-Link	V1.1.4			

Conexión




Dibujo acotado




Extracto del programa de accesorios


VK505321

 cable de conexión, 5m, m12 hembra 4polos acodado, extremo del cable libre, 4x0,34mm², pur (poliuretano), $\varnothing 5,5$ mm, 250v, -25-90°c, ip67, blindado, apto para cadenas de arrastre y torsión, aceites y lubricantes refrigerantes, área de soldadura, si...

VK505325

 cable de conexión, 5m, m12 hembra 4polos recto, extremo del cable libre, 4x0,34mm², pur (poliuretano), $\varnothing 5,5$ mm, 250v, -25-90°c, ip67, blindado, apto para cadenas de arrastre y torsión, aceites y lubricantes refrigerantes, área de soldadura, sin ...

AD000018

 Accesorios de presión, adaptador, G1/4 - G1/2, 24 de longitud, acero inoxidable V4A, FKM

AD000020

 Accesorios presión, junta perfilada G1/4", $\varnothing 16,5$ mm 1,5alto, caucho fluorocarbono FKM, verde

VY000005

 IO-Link Master, 41x24x67mm, IO-Link, M12, Con interfaz USB

Encontrará más accesorios en nuestra [página web](#)



Montaje

El montaje/la instalación solo debe ser llevado a cabo por electricistas cualificados.



Eliminación de residuos

Número WEEE según § 6 párrafo 3 ElektroG: 40951076

Indicaciones de seguridad

- / Antes de la puesta en marcha, asegúrese de que se han respetado todas las indicaciones de seguridad indicadas en la documentación del producto.
- / El uso de estos productos está prohibido si tienen un efecto directo en la seguridad de las personas.